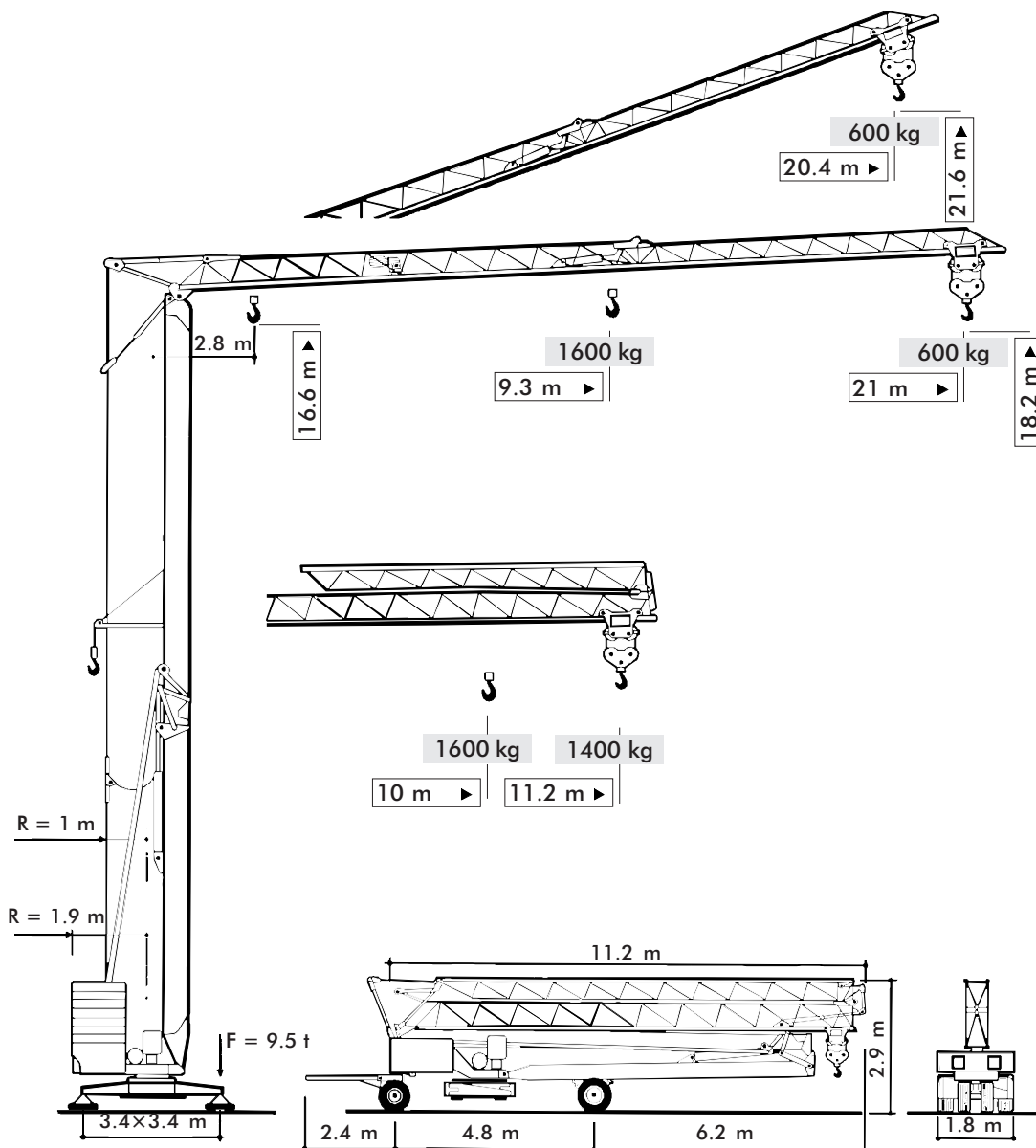


**Gru a montaggio rapido**  
**Self-erecting Crane • Grue à montage rapide**  
**Schnellmontagekran • Grúa de montaje rapido**

**Mono-Trifase • Single-Three phase • Mono-Triphasé • Ein-Dreiphasig • Mono-Trifasica**








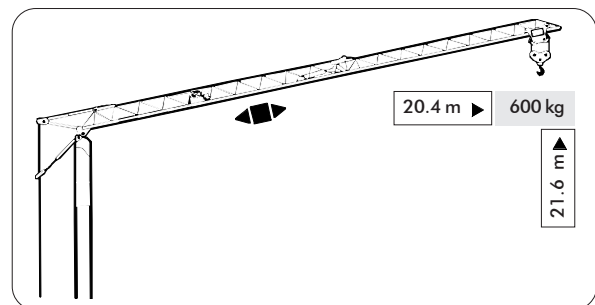
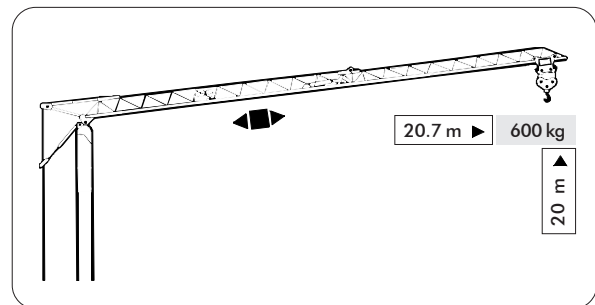
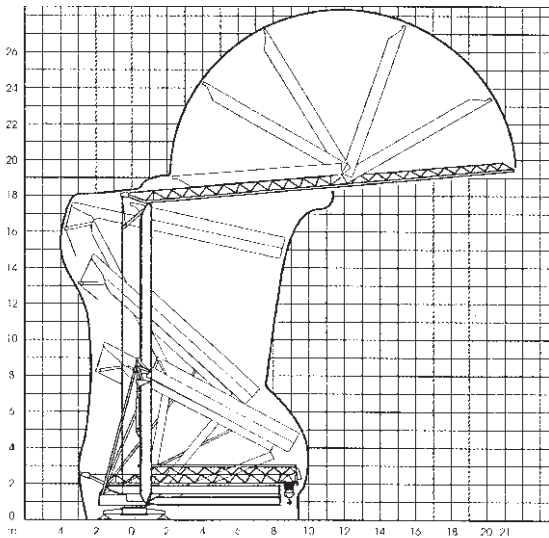
**CBR 21H-1.6 VARIANT**

In vigore dal: 01 gennaio 2007. Le specifiche del prodotto ed i prezzi sono soggetti a modifica senza alcun obbligo di preavviso. Le fotografie e/o disegni nel presente documento hanno uno scopo meramente illustrativo. Per il corretto utilizzo di ciascuna attrezzatura, si rimanda allo specifico manuale d'istruzioni. L'inosservanza di quanto previsto nel manuale d'istruzioni nell'utilizzo dell'attrezzatura, così come un comportamento irresponsabile potrebbero cagionare gravi lesioni o il decesso. Le nostre attrezzature sono coperte solo ed esclusivamente dalla garanzia *standard* scritta prevista per ogni specifico prodotto, con esclusione di qualsivoglia ulteriore garanzia, sia tacita che espressa, da parte di Terex. I prodotti e servizi elencati possono essere marchi di fabbrica, di servizi o ragioni sociali appartenenti a Terex Corporation e/o alle sue affiliate operative sia negli USA che in altri paesi e tutti i diritti s'intendono riservati. "TEREX" è un marchio appartenente a Terex Corporation e registrato sia negli USA che in altri paesi. Copyright © 2007 Terex Corporation.

Effective Date: January 01, 2007. Product specifications and prices are subject to change without notice or obligation. The photographs and/or drawings in this document are for illustrative purposes only. Refer to the appropriate Operator's Manual for instructions on the proper use of this equipment. Failure to follow the appropriate Operator's Manual when using our equipment or to otherwise act irresponsibly may result in serious injury or death. The only warranty applicable to our equipment is the standard written warranty applicable to the particular product and sale and Terex makes no other warranty, express or implied. Products and services listed may be trademarks, service marks or trade-names of Terex Corporation and/or its subsidiaries in the USA and other countries and all rights are reserved. "TEREX" is a registered trademark of Terex Corporation in the USA and many other countries. Copyright © 2007 Terex Corporation.

- movimenti controllati da inverter
- motions controlled by frequency converter
- Frequenzumrichter gesteuerte Bewegungen
- mouvements contrôlés par variateur
- movimientos controlados por variadores
- montaggio oleodinamico integrale
- full hydraulic erection
- vollhydraulische Montage
- montage hydraulique intégral
- montaje hidraulico integral
- trasportabile con zavorra di montaggio
- trailerable with erection ballast
- verfahrbar mit Montage-Ballast
- transportable avec lest de montage
- transportable con lastre de montaje

		3 kW - 230 V			6 kW - 230 V			10 kVA - 400 V			kW
		m/min		kg	m/min		kg	m/min		kg	
		▲	▼		▲	▼		▲	▼		
<b>Sollevamento</b>		4	4	1600	4	4	1600	4	4	1600	5,5
<b>Hoisting</b>		8	17	1600	17	17	1600	17	17	1600	
<b>Heben</b>		8	17	1600	17	17	1600	17	17	1600	
<b>Levage</b>		8	17	1600	17	17	1600	17	17	1600	
<b>Elevaci3n</b>		20	36	600	36	36	600	36	36	700	
<b>Distribuzione - Trolleying</b>		0 ⇌ 11 ⇌ 30		-	0 ⇌ 11 ⇌ 30		-	0 ⇌ 11 ⇌ 30		-	1,84
<b>Katzfahren - Distribution</b>		0 ⇌ 11 ⇌ 30		-	0 ⇌ 11 ⇌ 30		-	0 ⇌ 11 ⇌ 30		-	1,84
<b>Distribuci3n</b>		0 ⇌ 11 ⇌ 30		-	0 ⇌ 11 ⇌ 30		-	0 ⇌ 11 ⇌ 30		-	1,84
<b>Rotazione - Slewing</b>		0 ⇌ 0,2 ⇌ 0,9 tr/min-U/min-rpm									1,5
<b>Schwenken - Orientation</b>		0 ⇌ 0,2 ⇌ 0,9 tr/min-U/min-rpm									1,5
<b>Orientaci3n</b>		0 ⇌ 0,2 ⇌ 0,9 tr/min-U/min-rpm									1,5
<b>Montaggio - Erection - Montage - Montage - Montaje</b>										1,8	
<b>Zavorra - Ballast - Ballast - Lest- Lastre</b>										7810 kg	
<b>Peso gru - Crane weight - Konstruktionsgewicht - Poids de la grue - Peso della grua</b>										5400 kg	



98/37 CE - 2000/14/CE - 89/336 CEE  
 DIN 15018 H1-B3  
 DIN 15019/15020/4114

**Gru Comedil s.r.l.**

A Terex Company

Via S. Egidio 42/A, 33074 Fontanafredda (PN) - Italy  
 Tel. (+39) 0434 567 311 - Telefax (+39) 0434 998631

Internet e-mail: info@comedil.com  
 Internet home page: www.comedil.com

**Divisione Automontanti**

Via Alessandrina, 25 - 20095 Cusano Milanino (MI) - Italy  
 Tel. (+39) 02 613 16011 - Telefax (+39) 02 613 16034

Internet e-mail: info.CBR@comedil.com